

PD1550

Martillo Demoledor Pesado 50 Joules 1500W



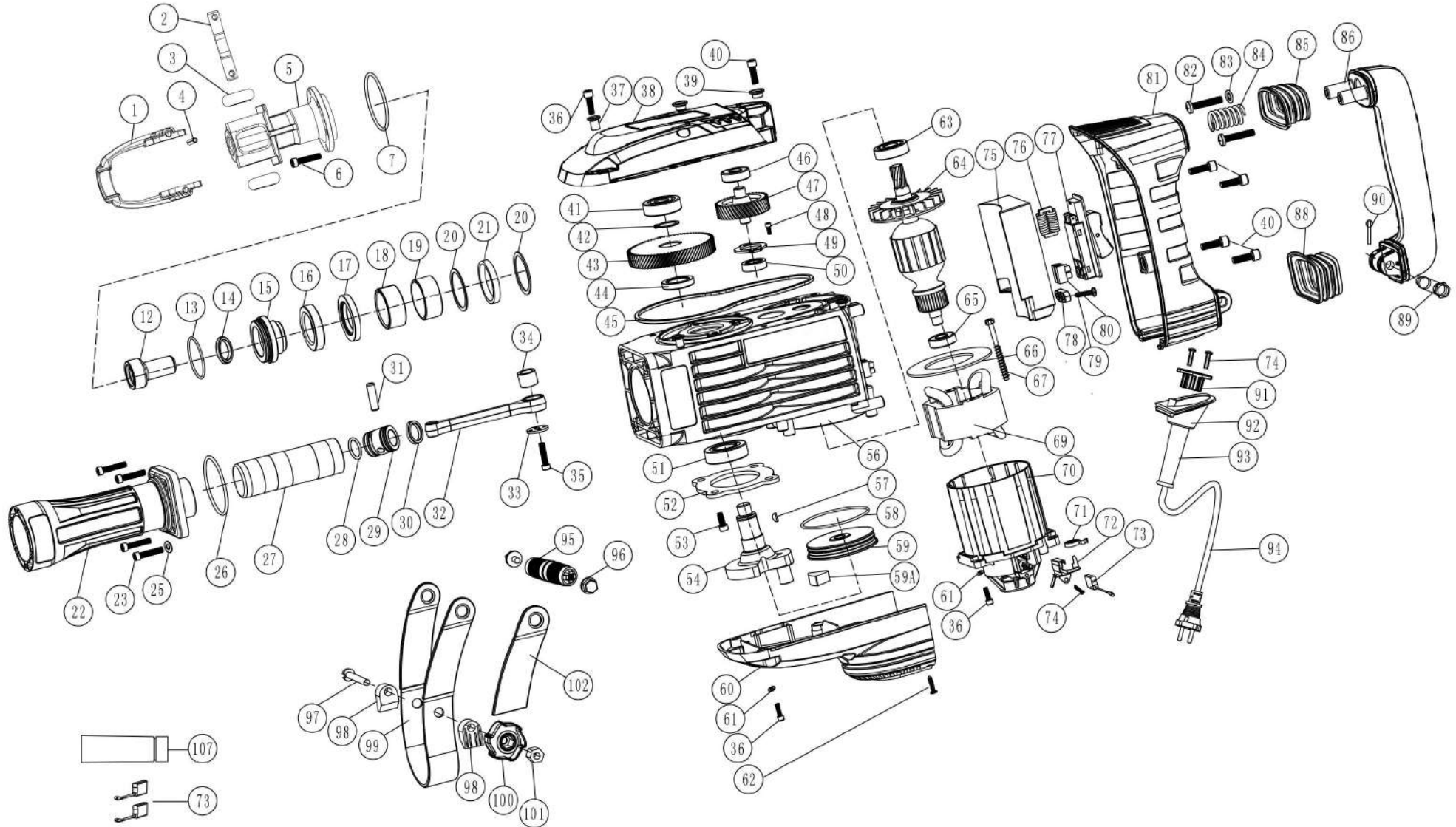
**Trabajos pesados
de perforado
y demolición**

Ficha Técnica:

Potencia	1500W
Alimentación	220V
Impactos	1400 1/min.
Fuerza de Percusión	50 Joules
Peso	15,600 kg.
Encastre Hexagonal	28mm
Dimensiones	Largo 78 cm. Ancho: 22 cm.

***Incluye: Dos Cinceles y Maletín
Porta-Herramienta.***

ARGENTEC®
H E R R A M I E N T A S



Martillo Rompepavimento 50 Joules		PD1550	
PIEZA Nº	CÓDIGO	DESCRIPCIÓN	CANT.X MAQ.
1	PD1550001	PALANCA FIJACION CINCEL PD1550	1
2	PD1550002	ESPINA FIJACION PD1550	1
3	PD1550003	ANILLO PD1550	2
4	PD1550004	ESPINA ELASTICA PD1550	2
5	PD1550005	COBERTOR PD1550	1
6	PD1550006	TUERCA M8 PD1550	6
7	PD1550007	ORING $\Phi 74 \times \Phi 2$ PD1550	1
12	PD1550012	MASA DE IMPACTO PD1550	1
13	PD1550013	O-RING $\Phi 62 \times \Phi 3$ PD1550	1
14	PD1550014	SELLO $\Phi 37.2 \times \Phi 26.6 \times 5$ PD1550	1
15	PD1550015	TAPA VASTAGO PD1550	1
16	PD1550016	ORING URETANO PD1550	1
17	PD1550017	ORING PD1550	1
18	PD1550018	BUJE PD1550	1
19	PD1550019	COBERTOR BUJE PD1550	2
20	PD1550020	ARANDELA PD1550	1
21	PD1550021	ORING URETANO PD1550	1
22	PD1550022	CABEZAL ALUMINIO PD1550	4
23	PD1550023	BULON FIJACION CABEZAL PD1550	4
25	PD1550025	ARANDELA PLANA M8 PD1550	1
26	PD1550026	O-RING $\Phi 53 \times \Phi 2.5$ PD1550	1
27	PD1550027	CILINDRO PD1550	1
28	PD1550028	ORING $\Phi 35 \times \Phi 5.5$ PD1550	1
29	PD1550029	PISTON PD1550	1
30	PD1550030	ORING $\Phi 35 \times 7$ PD1550	1
31	PD1550031	PERNO PISTON PD1550	1
32	PD1550032	BIELA PD1550	1
33	PD1550033	ARANDELA PD1550	1
34	PD1550034	RODAMIENTO NK18/20 PD1550	1
35	PD1550035	BULON M8x1x35 PD1550	10
36	PD1550036	BULON M6x25(12.9) PD1550	2
37	PD1550037	DISTANCIADOR PD1550	1
38	PD1550038	COBERTOR ENGRANAJE PD1550	4
39	PD1550039	DISTANCIADOR PD1550	8
40	PD1550040	BULON M6x20 (12.9) PD1550	1
41	PD1550041	RODAMIENTO 6302	1
42	PD1550042	ANILLO RETENCION $\Phi 22$ PD1550	1
43	PD1550043	ENGRANAJE SALIDA PD1550	1
44	PD1550044	DISTANCIADOR PD1550	1
45	PD1550045	JUNTA CUERPO PD1550	1
46	002007	RODAMIENTO 6201	1
47	PD1550047	ENGRANAJE INTERMEDIO PD1550	2
48	PD1550048	TORNILLO M5x10 PD1550	1
49	PD1550049	CUBRE RODAMIENTO PD1550	1
50	002108	RODAMIENTO 6001	1
51	PD1550051	RODAMIENTO 6205	1
52	PD1550052	CUBRE RODAMIENTO PD1550	4
53	PD1550053	BULON M5x12(12.9) PD1550	1
54	PD1550054	CIGÜEÑAL PD1550	1
56	PD1550056	CARCASA ALUMINIO INYECTADA PD1550	1
57	PD1550057	CHAVETA 4x16 PD1550	2
58	PD1550058	ORING $\Phi 98 \times \Phi 3.1$ PD1550	1
59	PD1550059	TAPA DEPOSITO PD1550	1
59A	PD1550059A	FILTRO DE POLVO PD1550	1
60	PD1550060	CARCASA INFERIOR PD1550	1
61	PD1550061	ARANDELA PLANA $\Phi 6$ PD1550	12

62	PD1550062	TORNILLO T4.8x30 PD1550	2
63	002012	RODAMIENTO 6203	1
64	PD1550064	ROTOR C/VENTILADOR PD1550	1
65	002007	RODAMIENTO 6201	1
66	PD1550066	DEFLECTOR VENTILACION PD1550	1
67	PD1550067	TORNILLO 4.8x58 PD1550	2
69	PD1550069	ESTATOR PD1550	1
70	PD1550070	ALOJAMIENTO ESTATOR PD1550	1
71	PD1550071	RESORTE ESCOBILLA PD1550	2
72	PD1550072	PORTAESCOBILLA PD1550	2
73	PD1550073	ESCOBILLA (JUEGO) PD1550	1
74	PD1550074	TORNILLO 4.2x10 PD1550	4
75	PD1550075	SOPORTE INTERRUPTOR PD1550	1
76	PD1550076	SENSOR TENSION PD1550	1
77	PD1550077	INTERRUPTOR CONEXIÓN PD1550	1
78	PD1550078	PRENSACABLE PD1550	1
79	PD1550079	TORNILLO 4.2x18 PD1550	2
80	PD1550080	PIEZA ANCLAJE PD1550	2
81	PD1550081	SOPORTE MANGO POSTERIOR PD1550	1
82	PD1550082	TORNILLO 5.0x25 PD1550	2
83	PD1550083	ARANDELA Ø5.5xØ20x1.3 PD1550	2
84	PD1550084	RESORTE ABSORCION IMPACTO PD1550	1
85	PD1550085	FUELLE PD1550	1
86	PD1550086	MANGO POSTERIOR PD1550	1
88	PD1550088	FUELLE PD1550	1
89	PD1550089	PERNO Ø8x40 PD1550	1
90	PD1550090	ESPINA Ø1.6X20 PD1550	1
91	PD1550091	BOQUILLA INTERIOR PD1550	1
92	PD1550092	PRENSA BOQUILLA PD1550	1
93	PD1550093	BOQUILLA PD1550	1
94	PD1550094	CABLE SALIDA PD1550	1
95	PD1550095	GRIP GOMA PD1550	1
96	PD1550096	BULON M8x10 PD1550	2
97	PD1550097	BULON M10x120 PD1550	1
98	PD1550098	CLIP PLASTICO PD1550	2
99	PD1550099	MANGO LATERAL PD1550	1
100	PD1550100	MARIPOSA AJUSTE PD1550	1
101	PD1550101	TUERCA M10x18 PD1550	1
102	PD1550102	REFUERZO MANGO PD1550	2